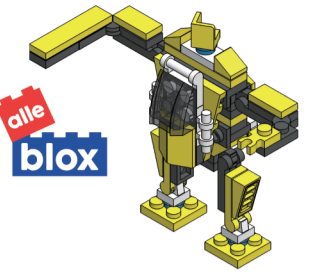


alle  
blox



- x2, x4, x5, x4, x2, x2, x1, x3, x4, x2, x2, x4, x2, x1, x2, x2, x2
- x2, x1, x1, x1, x2, x2, x1, x1, x2, x2, x2, x1, x2

A1

A2

A3

A4

A5

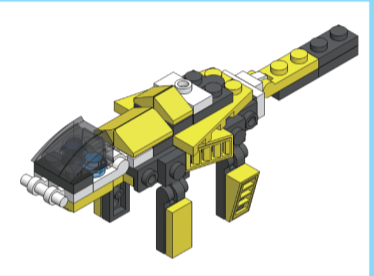
A6

A7

A8

A9

A10



B1

B2

B3

B4

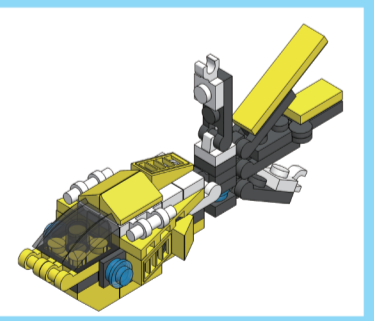
B5

B6

B7

B8

B9



C1

C2

C3

C4

C5

C6

C7

C8

C9